

GIANT

Team TOBROCO

Industrielaan 2, 5061 KC Oisterwijk

Tel.: +31 (0)13-5211212

Fax: +31 (0)13-5234045

Internet: www.tobroco-giant.com

E-Mail: info@tobroco.nl



D204SW

D254SW

D204SW TELE

D254SW TELE

KNIKLADERS

Grote prestaties in een klein jasje



D204SW - D254SW - D204SW TELE - D254SW TELE



GROTE PRESTATIES IN EEN KLEIN JASJE

TOBROCO-GIANT heeft een ruim assortiment aan knikladers, waaronder twee nieuwe compacte telescoop knikladers, met ieder een hefhoogte bereik van maar liefst 2750 mm, een machinebreedte van 920 mm en een eigen gewicht van 1.200 kg.



GIANT

RUIM AANBOD

TOBROCO-GIANT bied een ruim aanbod in unieke knikladers. Flexibel, sterk en naar wens afgesteld voor kleine en grote werkzaamheden.



	D204SW	D254SW	D204SW TELE	D254SW TELE
Motor	3 cilinder Kubota D722	3 cilinder Kubota D902	3 cilinder Kubota D722	3 cilinder Kubota D902
Vermogen	20 pk / 15 kW	25 pk / 18 kW	20 pk / 15 kW	25 pk / 18 kW
Aandrijving	Hydraulisch 4WD met automotieve pomp, Poclain wielmotoren	Hydraulisch 4WD met automotieve besturing, Poclain wielmotoren	Hydraulisch 4WD met automotieve pomp, Poclain wielmotoren	Hydraulisch 4WD met automotieve besturing, Poclain wielmotoren
Rijsnelheid	0 - 15 km/h	0 - 15 km/h	0 - 15 km/h	0 - 15 km/h
Werkhydrauliek	28 L/min, 150 bar	28 L/min, 150 bar	28 L/min, 190 bar	28 L/min, 190 bar
Parkeerrem	Hydraulische lamellenrem, elektrisch inschakelbaar	Hydraulische lamellenrem, elektrisch inschakelbaar	Hydraulische lamellenrem, elektrisch inschakelbaar	Hydraulische lamellenrem, elektrisch inschakelbaar
Kiplast	1.000 kg	1.000 kg	--	--
Hefkracht	1.100 kg	1.100 kg	--	--
Gewicht	1.100 kg	1.100 kg	1.200 kg	1.200 kg
Diesel / Olie inhoud	45 L / 52 L	45 L / 52 L	46 L / 48 L	46 L / 48 L
Aanspan	GIANT Compact (Mechanisch)	GIANT Compact (Mechanisch)	GIANT Compact (Mechanisch)	GIANT Compact (Mechanisch)
Standaard banden (voertuigbreedte)	23x8.50-12 AS (960 mm)	23x8.50-12 AS (960 mm)	23x8.50-12 AS (960 mm)	23x8.50-12 AS (960 mm)

Gegevens onder voorbehoud.

MULTIFUNCTIONEEL

GIANT biedt honderden aanbouwdelen aan, waardoor een kniklader voor veel meer werkzaamheden ingezet kan worden dan u in eerste instantie zou verwachten.



SNELWISSEL

Dankzij het GIANT snelwissel systeem, kunt u gemakkelijk en snel uw aanbouwdelen af en aankoppelen. Let op! Om u als klant nog beter van dienst te zijn, bieden wij niet alleen meedere af en aankoppel systemen, maar ook aanbouwdelen op maat. Heeft u geen GIANT snelwissel of zoekt u naar een aanbouwdeel afgestemd op uw situatie? Vraag uw dichtstbijzijnde GIANT dealer naar de mogelijkheden.

D204SW T/M D254SW TELE



GIANT COMPACT
MECHANISCH

OPTIE: HYDRAULISCH



WWW.GIANT-ATTACHMENTS.COM

Let op! TOBROCO-GIANT adviseert geen bak te gebruiken die breder is dan de breedte van de machine incl. banden.

KLEIN MAAR FIJN

Alle voordelen op een rij:

- ✓ IDEAAL VOOR KLEINE RUITES
- ✓ MAKKELIJK TE VERVOEREN
- ✓ COMPACT
- ✓ BETAALBARE KWALITEIT
- ✓ GIANT COMPACT SNELWISSEL
- ✓ DIVERSITEIT IN AANBOUWDELEN
- ✓ VEEL OPTIES LEVERBAAR
- ✓ HOGE HEFHOOGTE

KLANTGERICHT

Luisteren naar een klant staat bij ons voorop. Samen kijken we naar een passende oplossing voor uw situatie. Wij gaan graag een uitdaging aan.

HYDRAULIEK



Dubbelwerkende hydraulische functie op de hefarm (mechanisch bediend).

VEILIG



Standaard met ROPS / FOPS veiligheidsdak, inclusief veiligheidsdeuren.

STERK



De GIANT COMPACT TELE serie wordt geleverd met krachtige, zuinige Kubota motoren en 4 krachtige Poclain wielmotoren.

Veel opties leverbaar!
WWW.TOBROCO-GIANT.COM



BANDEN

Een ruime keus aan banden maakt de machine toegankelijk voor iedere ondergrond.



23x8.5-12 AS
(57,5 x 20,5 cm)
Standaard op machine



23x8.5-12 Skid
(58,5 x 21,5 cm)



23x8.5-12 Grass
(57,5 x 21cm)



23x10.5-12 AS
(58 x 25,5 cm)



23x10.5-12 Grass
(58,5 x 26 cm)



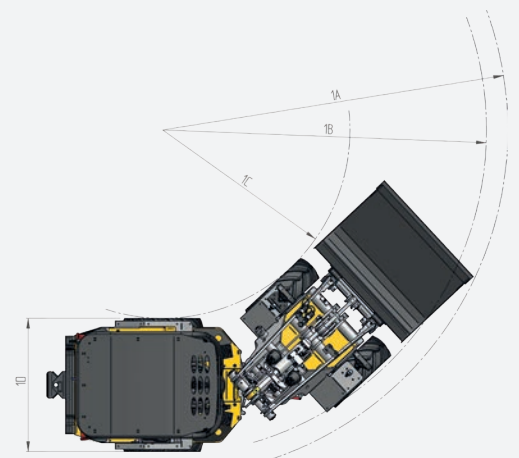
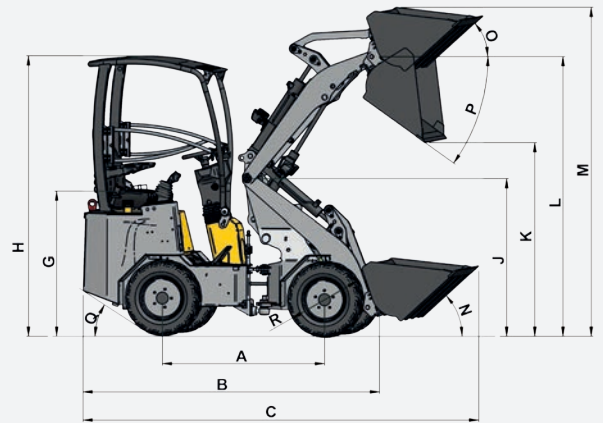
24x13-12 Grass
(60,5 x 32 cm)

Gegevens onder voorbehoud.

TECHNISCHE SPECIFICATIES

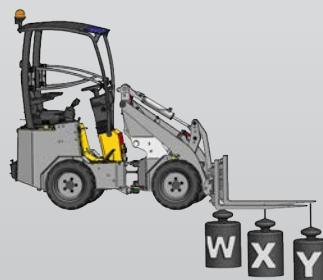
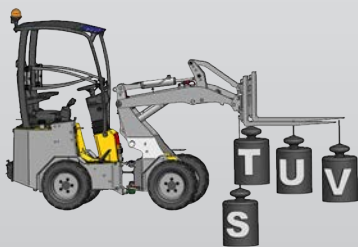
	D204SW	D254SW	D204SW TELE	D254SW TELE
A	1.230	1.230	1.247	1.247
B	2.211	2.211	2.265	2.265
C	2.911	2.911	2.870	2.870
G	1.020	1.020	1.020	1.020
H	2.060	2.060	2.060	2.060
J	1.380	1.380	1.310	1.310
K	1.408	1.408	2.120	2.120
L	2.170	2.170	2.800	2.800
M	2.976	2.976	3.360	3.360
N	43°	43°	43°	43°
O	45°	45°	50°	50°
P	46°	46°	40°	40°
Q	34°	34°	34°	34°
R	Ø 570	Ø 570	Ø 570	Ø 570
1A	2.225	2.225	2.225	2.225
1B	1.967	1.967	1.967	1.967
1C	978	978	978	978
1D	920	920	920	920

Maten in mm, gemeten op standaard banden.

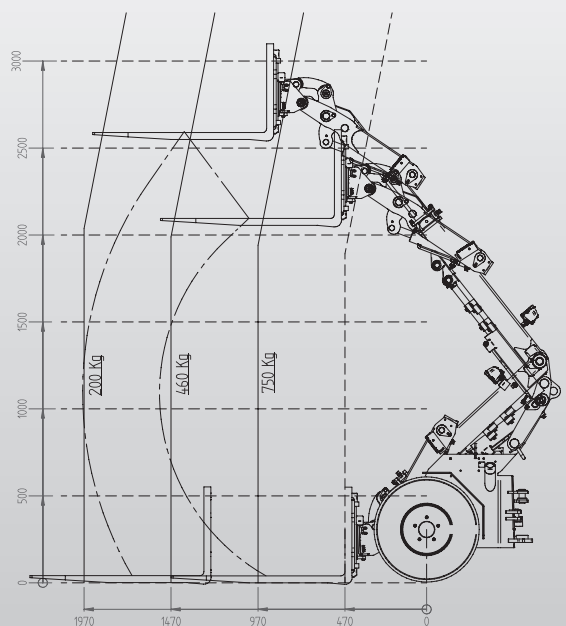


	D204SW	D254SW	D204SW TELE	D254SW TELE
S	1.000 kg	1.000 kg	Zie heftabel	
T	800 kg	800 kg		
U	550 kg	550 kg		
V	410 kg	410 kg		
W	1.480 kg	1.480 kg		
X	840 kg	840 kg		
Y	510 kg	510 kg		

Kiplasten in rechte stand gemeten, zonder extra contragewichten.
Fouten en wijzigingen onder voorbehoud.



KIPLAST TABEL



Gegevens onder voorbehoud.



WWW.GIANT-AANBOUWDELEN.NL

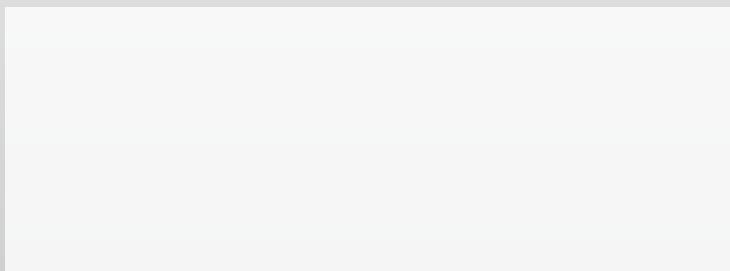


WWW.TOBROCO-GIANT.COM



TOBROCO-GIANT

Industrielaan 2,
5061 KC Oisterwijk (Nederland)
Tel.: +31 (0)13-5211212
Fax: +31 (0)13-5234045
Internet: www.tobroco-giant.com
E-Mail: info@tobroco.nl



Alle technische gegevens in deze brochure hebben betrekking op onder Midden-Europese bedrijfsomstandigheden geteste seriemodellen en beschrijven de standaardfuncties daarvan. De uitvoeringen en hun werkwijzen, alsmede het toebehoor, hangen af van het betreffende model en van de oplossing van het product, alsmede van landspecifieke voorschriften in het land van verkoop. Afbeeldingen kunnen niet-genoemde of niet-standaard verkrijgbare producten tonen. De beschrijvingen, afbeeldingen, gewichtsgegevens en technische gegevens zijn niet bindend en zijn overeenkomstig de stand van de techniek ten tijde van het ter perse gaan. Wijzigingen op het gebied van de constructie, uitvoering, optiek en techniek zijn vanwege de continue doorontwikkeling van de producten zonder voorafgaande aankondiging voorbehouden. Hebt u speciale functies nodig, die alleen beschikbaar zijn door gebruik van aanvullende onderdelen, en/of bij bijzondere randvoorwaarden, neem dan contact met ons op! Wij beantwoorden gaarne uw vragen en laten u weten of en onder welke voorwaarden wat betreft het product en de omgevingsomstandigheden speciale functies realiseerbaar zijn. Bij twijfels omtrent de belastbaarheid of het functioneren van onze producten op grond van bijzondere omstandigheden, adviseren wij om testwerkzaamheden uit te voeren onder beveiligde randvoorwaarden. Ondanks de grootst mogelijke zorgvuldigheid kunnen wij afwijkingen van afbeeldingen of maten, rekenfouten, drukfouten of onvolledigheden in deze brochure niet uitsluiten. Daarom aanvaarden wij geen aansprakelijkheid voor de juistheid en volledigheid van onze informatie in deze brochure. In het kader van onze Algemene Handelsvoorwaarden garanderen wij het naar behoren functioneren van onze producten. Verderstrekkende garanties verlenen wij in principe niet. Een verdergaande aansprakelijkheid dan beschreven in onze Algemene Handelsvoorwaarden is uitgesloten.