

# GIANT

Team TOBROCO

Industrielaan 2, 5061 KC Oisterwijk

Tel.: +31 (0)13-5211212

Fax: +31 (0)13-5234045

Internet: [www.tobroco-giant.com](http://www.tobroco-giant.com)

E-Mail: [info@tobroco.nl](mailto:info@tobroco.nl)



D263S  
D332ST  
D263SW  
D263SW X-TRA  
D332SWT  
D332SWT X-TRA

## KNIKLADERS

Een flexibele en compacte alleskunner



D263S - D332ST - D263SW - D263SW X-TRA - D332SWT - D332SWT X-TRA



## COMPACT & STERK

Om zoveel mogelijk aan de eisen en wensen van haar klanten te kunnen voldoen beschikt TOBROCO-GIANT over een breed assortiment knikladers.

In deze folder staan de GIANT knikladers met ieder een eigen gewicht van 1.400 tot 1.550 kg en compact formaat vanaf 890 x 2165 mm.



**GIANT**

# RUIM AANBOD

De machines in de folder zijn zeer universeel en geschikt voor bijvoorbeeld hoveniers, veehouderijen en stratenmakers. Neem contact op met een GIANT dealer en bekijk welke machine die het beste bij uw situatie past.



|  | D263S   | D332ST  | D263SW   |
|--|---|---|--|
| <b>Motor</b>                               | 3 cilinder Kubota D1105<br>26 pk / 19 kW  | 3 cilinder Kubota D1105-T<br>33 pk / 24 kW  | 3 cilinder Kubota D1105<br>26 pk / 19 kW   |
| <b>Aandrijving</b>                         | Hydrostatische 4 wiel aandrijving met automotiv besturing. Aandrijving d.m.v. assen met rijmotoren. | Hydrostatische 4 wiel aandrijving met automotiv besturing. Aandrijving d.m.v. assen met rijmotoren. | Hydrostatische 4 wiel aandrijving met automotiv besturing. Aandrijving d.m.v. 4 zware Poclair rijmotoren. Elektrische inschakelbare lengtesper |
| <b>Rijsnelheid</b>                         | 0 - 12 km/h   | 0 - 12 km/h   | 0 - 12 km/h  |
| <b>Werkhydrauliek</b>                      | 45 L/min, 180 bar   | 45 L/min, 180 bar   | 45 L/min, 180 bar  |
| <b>Kiplast recht</b>                       | 1.040 kg  | 1.060 kg  | 1.040 kg   |
| <b>Hefkracht</b>                           | 1.100 kg  | 1.100 kg  | 1.100 kg   |
| <b>Gewicht</b>                             | 1.480 kg  | 1.500 kg  | 1.480 kg   |
| <b>Parkeerrem</b>                          | Trommelrem / mechanisch   | Trommelrem / mechanisch   | Hydraulische lamellenrem, elektrisch inschakelbaar   |
| <b>Diesel / Olie inhoud</b>                | 25 L / 46 L   | 25 L / 46 L   | 25 L / 46 L  |
| <b>Snelwissel</b>                          | GIANT STANDARD (Hydraulisch)  | GIANT STANDARD (Hydraulisch)  | GIANT STANDARD (Hydraulisch)   |
| <b>Standaard banden (Voertuig breedte)</b> | 7x12 AS (890 mm)  | 7x12 AS (890 mm)  | 7x12 AS (890 mm)   |



## PRO-INCHING

D263S T/M V6004T TELE

Met de hendel wordt het toerental geregeld en met het pedaal kan de rijsnelheid comfortabel geregeld worden. Handig bij aanbouwdelen zoals de klepelmaaier of heggeschaar.

Gegevens onder voorbehoud



| D263SW X-TRA  | D332SWT  | D332SWT X-TRA  |
|---|--|--|
| 3 cilinder Kubota D1105<br>26 pk / 19 kW  | 3 cilinder Kubota D1105-T<br>33 pk / 24 kW   | 3 cilinder Kubota D1105-T<br>33 pk / 24 kW   |
| Hydrostatische 4 wiel aandrijving met automotiv besturing. Aandrijving d.m.v. 4 zware Poclain rijmotoren. Elektrische inschakelbare lengtesper. | Hydrostatische 4 wiel aandrijving met automotiv besturing. Aandrijving d.m.v. 4 zware Poclain rijmotoren. Elektrische inschakelbare lengtesper.    | Hydrostatische 4 wiel aandrijving met automotiv besturing. Aandrijving d.m.v. 4 zware Poclain rijmotoren. Elektrische inschakelbare lengtesper.    |
| 0 - 12 km/h   | 0 - 12 km/h Optioneel:<br>Verhoogde rijsnelheid (0-19 km/h) (HD aandrijving niet mogelijk) of HD aandrijving (verhoogde rijsnelheid niet mogelijk) | 0 - 12 km/h Optioneel:<br>Verhoogde rijsnelheid (0-19 km/h) (HD aandrijving niet mogelijk) of HD aandrijving (verhoogde rijsnelheid niet mogelijk) |
| 45 L/min, 180 bar   | 45 L/min, 180 bar  | 45 L/min, 180 bar  |
| 1.600 kg  | 1.060 kg   | 1.663 kg   |
| 1.400 kg  | 1.100 kg   | 1.400 kg   |
| 1.525 kg  | 1.500 kg   | 1.550 kg   |
| Hydraulische lamellenrem, elektrisch inschakelbaar  | Hydraulische lamellenrem, elektrisch inschakelbaar   | Hydraulische lamellenrem, elektrisch inschakelbaar   |
| 21 L / 46 L   | 25 L / 46 L  | 21 L / 46 L  |
| GIANT STANDARD (Hydraulisch)  | GIANT STANDARD (Hydraulisch)   | GIANT STANDARD (Hydraulisch)   |
| 26x12-12 AS<br>(1.100 mm)   | 7x12 AS<br>(890 mm)  | 26x12-12 AS<br>(1.100 mm)  |



## GEPATENTEERD STABILO SYSTEEM

D263S T/M V452T X-TRA HD

Stabiliseert de machine en biedt meer comfort en veiligheid bij ongelijk terrein.

Gegevens onder voorbehoud

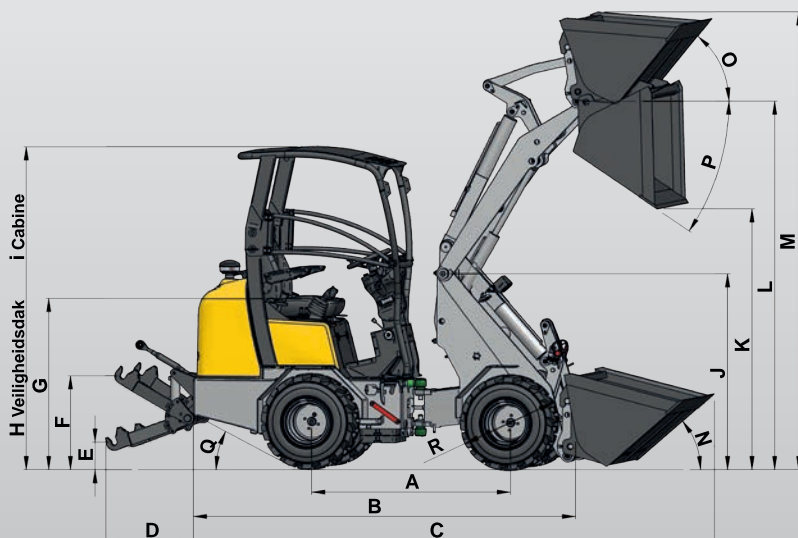
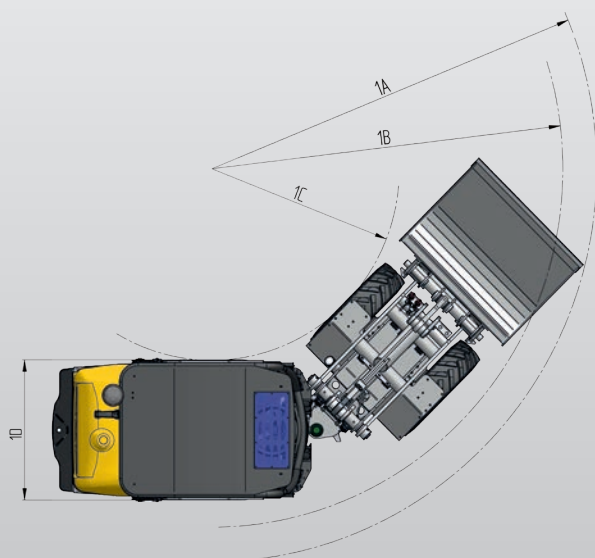
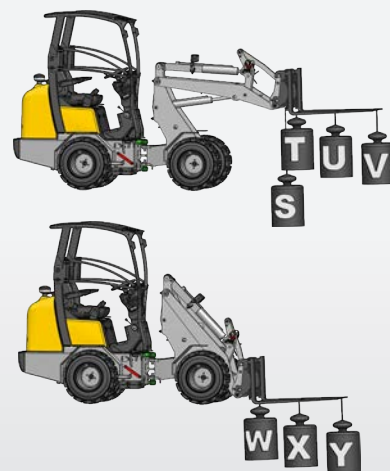
# TECHNISCHE SPECIFICATIES

|    | D263S | D332ST | D263SW | D263SW X-TRA | D332SWT | D332SWT X-TRA |
|----|-------|--------|--------|--------------|---------|---------------|
| A  | 1.368 | 1.368  | 1.368  | 1.419        | 1.368   | 1.419         |
| B  | 2.669 | 2.669  | 2.669  | 2.718        | 2.669   | 2.718         |
| C  | 3.360 | 3.360  | 3.360  | 3.389        | 3.360   | 3.389         |
| D  | 622   | 622    | 622    | 622          | 622     | 622           |
| E  | 74    | 74     | 74     | 74           | 74      | 74            |
| F  | 737   | 737    | 737    | 737          | 737     | 737           |
| G  | 1.136 | 1.136  | 1.136  | 1.136        | 1.136   | 1.136         |
| H  | 2.165 | 2.165  | 2.230  | 2.230        | 2.230   | 2.230         |
| I  | --    | --     | 2.220  | 2.220        | 2.220   | 2.220         |
| J  | 1.535 | 1.535  | 1.550  | 1.148        | 1.550   | 1.148         |
| K  | 1.827 | 1.827  | 1.827  | 1.360        | 1.827   | 1.360         |
| L  | 2.558 | 2.558  | 2.558  | 2.067        | 2.558   | 2.067         |
| M  | 3.138 | 3.138  | 3.138  | 2.641        | 3.138   | 2.641         |
| N  | 41°   | 41°    | 41°    | 44°          | 41°     | 44°           |
| O  | 52°   | 52°    | 52°    | 55°          | 52°     | 55°           |
| P  | 44°   | 44°    | 44°    | 41°          | 44°     | 41°           |
| Q  | 27°   | 27°    | 27°    | 27°          | 27°     | 27°           |
| R  | Ø 670 | Ø 670  | Ø 670  | Ø 670        | Ø 670   | Ø 670         |
| 1A | 2.257 | 2.257  | 2.257  | 2.469        | 2.257   | 2.469         |
| 1B | 1.900 | 1.900  | 1.900  | 2.263        | 1.900   | 2.263         |
| 1C | 1.040 | 1.040  | 1.040  | 1.163        | 1.040   | 1.163         |
| 1D | 890   | 890    | 890    | 1.100        | 890     | 1.100         |

|   | D263S    | D332ST   | D263SW   | D263SW X-TRA | D332SWT  | D332SWT X-TRA |
|---|----------|----------|----------|--------------|----------|---------------|
| S | 1.040 kg | 1.060 kg | 1.040 kg | 1.500 kg     | 1.060 kg | 1.500 kg      |
| T | 799 kg   | 810 kg   | 799 kg   | 1.100 kg     | 810 kg   | 1.100 kg      |
| U | 580 kg   | 590 kg   | 580 kg   | 750 kg       | 590 kg   | 750 kg        |
| V | 430 kg   | 435 kg   | 430 kg   | 550 kg       | 435 kg   | 550 kg        |
| W | 1.376 kg | 1.400 kg | 1.376 kg | 1.500 kg     | 1.400 kg | 1.500 kg      |
| X | 833 kg   | 850 kg   | 833 kg   | 900 kg       | 850 kg   | 900 kg        |
| Y | 597 kg   | 615 kg   | 597 kg   | 650 kg       | 615 kg   | 650 kg        |

Maten in mm, gemeten op standaard banden. Kiplasten in rechte stand gemeten, zonder extra contragewichten. Fouten en wijzigingen onder voorbehoud.

Let op! Alle waardes zijn gemeten met een GIANT snelwissel systeem. Indien u kiest voor een ander snelwisselsysteem, zijn hier eventueel andere waardes van toepassing. TOBROCO-GIANT kan niet aansprakelijk worden gesteld voor de eventuele gevolgen.



Gegevens onder voorbehoud

# TAL VAN MOGELIJKHEDEN



1. ROPS/FOPS Neerklapbaar dak



4. Vele hydraulische opties voor



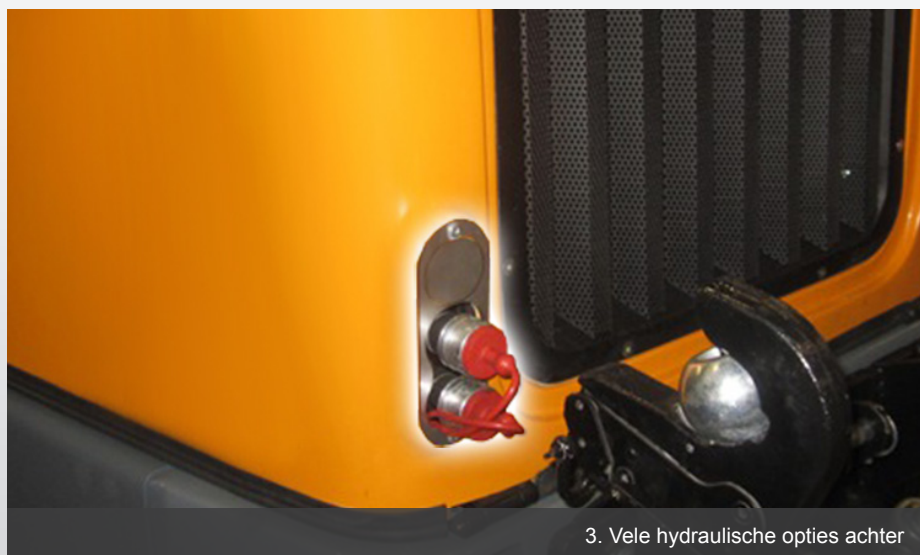
2. ROPS/FOPS Cabine



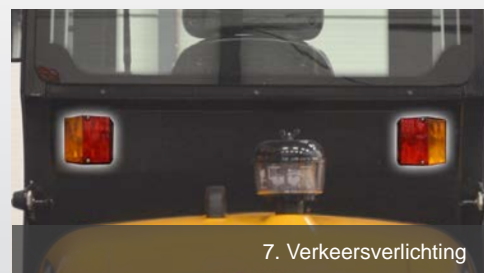
5. Trekhaak



6. Spatbordverbreder set



3. Vele hydraulische opties achter



7. Verkeersverlichting



8. Filterkit

1. Neerklapbaar veiligheidsdak optioneel (34 cm lager) vanaf D263S.
2. ROPS/FOPS Cabines optioneel voor SW(T) SW(T) X-TRA.
- 3 & 4. Vele hydraulische opties leverbaar voor en achter.
5. Combitrekhaken met en zonder contragewicht optioneel beschikbaar.
6. Spatbordverbreder set optioneel vanaf D204SW.
7. Verkeersverlichting voor en achter optioneel.
8. Houdt uw GIANT in top conditie met originele GIANT onderdelen.



WWW.GIANT-AANBOUWDELEN.NL

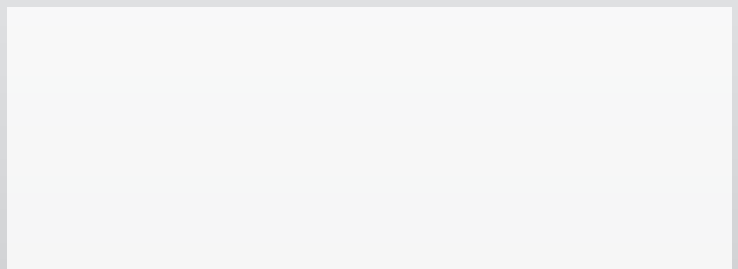


WWW.TOBROCO-GIANT.COM



**TOBROCO-GIANT**

Industrielaan 2,  
5061 KC Oisterwijk (Nederland)  
Tel.: +31 (0)13-5211212  
Fax: +31 (0)13-5234045  
Internet: [www.tobroco-giant.com](http://www.tobroco-giant.com)  
E-Mail: [info@tobroco.nl](mailto:info@tobroco.nl)



Alle technische gegevens in deze brochure hebben betrekking op onder Midden-Europese bedrijfsomstandigheden geteste seriemodellen en beschrijven de standaardfuncties daarvan. De uitvoeringen en hun werkwijzen, alsmede het toebehoor, hangen af van het betreffende model en van de oplossing van het product, alsmede van landspecifieke voorschriften in het land van verkoop. Afbeeldingen kunnen niet-genoemde of niet-standaard verkrijgbare producten tonen. De beschrijvingen, afbeeldingen, gewichtsgegevens en technische gegevens zijn niet bindend en zijn overeenkomstig de stand van de techniek ten tijde van het ter perse gaan. Wijzigingen op het gebied van de constructie, uitvoering, optiek en techniek zijn vanwege de continue doorontwikkeling van de producten zonder voorafgaande aankondiging voorbehouden. Hebt u speciale functies nodig, die alleen beschikbaar zijn door gebruik van aanvullende onderdelen, en/of bij bijzondere randvoorwaarden, neem dan contact met ons op! Wij beantwoorden graag uw vragen en laten u weten of en onder welke voorwaarden wat betreft het product en de omgevingsomstandigheden speciale functies realiseerbaar zijn. Bij twijfels omtrent de belastbaarheid of het functioneren van onze producten op grond van bijzondere omstandigheden, adviseren wij om testwerkzaamheden uit te voeren onder beveiligde randvoorwaarden. Ondanks de grootst mogelijke zorgvuldigheid kunnen wij afwijkingen van afbeeldingen of maten, rekenfouten, drukfouten of onvolledigheden in deze brochure niet uitsluiten. Daarom aanvaarden wij geen aansprakelijkheid voor de juistheid en volledigheid van onze informatie in deze brochure. In het kader van onze Algemene Handelsvoorwaarden garanderen wij het naar behoren functioneren van onze producten. Verderstrekkende garanties verlenen wij in principe niet. Een verdergaande aansprakelijkheid dan beschreven in onze Algemene Handelsvoorwaarden is uitgesloten.