

# GIANT

Team TOBROCO

Industrielaan 2, 5061 KC Oisterwijk

Tel.: +31 (0)13-5211212

Fax: +31 (0)13-5234045

Internet: [www.tobroco-giant.com](http://www.tobroco-giant.com)

E-Mail: [info@tobroco.com](mailto:info@tobroco.com)

SK 211 G

SK 201 D

SK 251 D



## SKID STEER LADER

De compacte krachtpatser



SK 211 G - SK 201 D - SK 251 D

# SKID STEER LADERS

Een GIANT SKIDSTEER combineert een laag eigen gewicht en compacte afmetingen met een hoge trekkracht en kiplast. Zoals alle GIANT machines beschikken ook de SKID STEER LADERS over hoogwaardige kwaliteitscomponenten van bekende merken als: Kubota, Honda, Parker en Hydac.



## PRESTATIES

Mogelijkheid voor het plaatsen van een dubbele tandwielpompe voor een hogere olieopbrengst. Vraag uw GIANT dealer naar de mogelijkheden.



## VOORDELEN

- ✓ ZEER HOGE TREKKRACHT
- ✓ VOORZIEN VAN 4 KRACHTIGE HYDROSTATISCHE WIELMOTOREN
- ✓ ROBUUST STALEN DESIGN
- ✓ TE VOORZIEN VAN EEN HYDRAULISCHE SNELWISSEL
- ✓ MEERDERE (DIESEL / BENZINE) VARIANTEN LEVERBAAR
- ✓ IN HOOGTE VERSTELBAAR EN GEVEERD BESTUURERSPLATEAU
- ✓ HOGE KIPLAST
- ✓ MONTAGE VAN GROTE BANDEN TOT 12 INCH MOGELIJK
- ✓ HOGE OLIEFLOW
- ✓ GECOMBINEERDE OLIE- EN WATERKOELER
- ✓ GEÏNTEGREERDE CONTRAGEWICHTEN IN DE SPATBORDEN
- ✓ MOTOR IS GEMONTEERD OP TRILLINGSARME BLOKKEN
- ✓ GROTE INHAAL EN UITKIPHOEK
- ✓ GEHARDE LAGERS IN HEFARM
- ✓ HOGE BODEMVRIJHEID
- ✓ PARALLELGELEIDING OP HEFARM
- ✓ ZIJSTEUNEN VOOR COMFORTABEL WERKEN
- ✓ EENVOUDIG TE TRANSPORTEREN

## AANDRIJVING

De wielen worden aangedreven door 4 krachtige Parker wielmotoren, welke daarnaast onderhoudsarm zijn. In combinatie met de juiste banden levert dit direct veel trekkracht.



| TYPE BAND              | MAAT       | TOTAAL BREEDTE |
|------------------------|------------|----------------|
| Forklift               | 4.00-8     | 780 mm*        |
| Forklift               | 5.00-8     | 830 mm*        |
| AS                     | 18x8.5-8   | 930 mm         |
| SKID                   | 23x8.5-12  | 930 mm         |
| GRASS                  | 23x8.5-12  | 930 mm         |
| AS                     | 23x10.5-12 | 1.070 mm       |
| GRASS                  | 23x10.5-12 | 1.070 mm       |
| GRASS                  | 20x10-8    | 1.080 mm       |
| All-Ground (Standaard) | 22x11-8    | 1.090 mm       |

\*Geïntegreerde contragewichten in de spatborden komen te vervallen

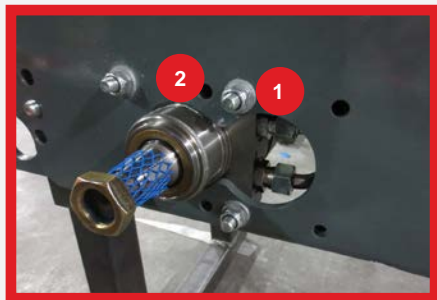
## VELE OPTIES

Met de vele opties en aanbouwdelen is een GIANT SKIDSTEER volledig aan te passen aan werkzaamheden in de agrarische sector, (wegen)bouw, groenvoorziening of voor privé gebruik. Vraag uw dealer naar de mogelijkheden of kijk op [www.tobroco-giant.com](http://www.tobroco-giant.com).



## STABIEL

Af-fabriek kan er gekozen worden voor een korte of lange wielbasis. De keuze is afhankelijk van uw situatie. Vraag naar de mogelijkheden.



- 1 Korte wielbasis = compact en wendbaar.
- 2 Langere wielbasis = stabiel en hoge kiplast.

## COMPACT



\*Maten gemeten op standaard banden, zonder aanbouwdeel en met ingeklapt voetstuk.

Breedte vanaf 780 mm tot 1.090 mm mogelijk.

## TECHNISCHE DATA

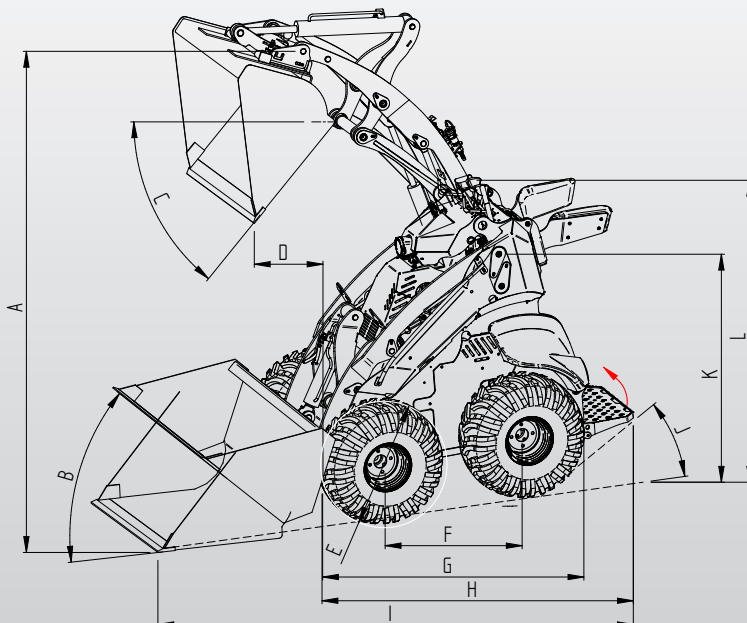
|                             | SK 211 G  | SK 201 D   | SK 251 D   |
|-----------------------------|---|--|--|
| <b>Motor</b>                | 2 Cilinder Honda GX630 benzine motor<br>21 pk / 15,5 kW | 3 Cilinder Kubota D722 diesel motor<br>20 pk / 15 kW | 3 Cilinder Kubota D902 diesel motor<br>25 pk / 17,5 kW |
| <b>Aandrijving</b>          | 4 x Parker hydro wielmotoren                            | 4 x Parker hydro wielmotoren                         | 4 x Parker hydro wielmotoren                           |
| <b>Rijsnelheid</b>          | 6 km/h  | 7 km/h   | 7 km/h   |
| <b>Werkhydrauliek</b>       | 28 L/min  | 30 L/min   | 30 L/min   |
| <b>Bedrijfgewicht</b>       | 750 kg  | 795 kg   | 810 kg   |
| <b>Diesel / Olie inhoud</b> | 21 L / 42 L   | 21 L / 42 L  | 21 L / 42 L  |
| <b>Snelwissel</b>           | GIANT COMPACT Mechanisch<br>(Optioneel: Hydraulisch)    | GIANT COMPACT Mechanisch<br>(Optioneel: Hydraulisch) | GIANT COMPACT Mechanisch<br>(Optioneel: Hydraulisch)   |
| <b>Standaard banden</b>     | 22x11-8 All Ground                                      | 22x11-8 All Ground                                   | 22x11-8 All Ground                                     |

|   | SK 211 G            | SK 201 D            | SK 251 D            |
|---|---------------------|---------------------|---------------------|
| A | 2.100               | 2.100               | 2.100               |
| B | 41°                 | 41°                 | 41°                 |
| C | 39°                 | 39°                 | 39°                 |
| D | 321                 | 321                 | 321                 |
| E | max. ø590           | max. ø590           | max. ø590           |
| F | 660 (Optioneel 735) | 660 (Optioneel 735) | 660 (Optioneel 735) |
| G | 1.371               | 1.371               | 1.371               |
| H | 1.580               | 1.580               | 1.580               |
| I | 2.200               | 2.200               | 2.200               |
| J | 20°                 | 20°                 | 20°                 |
| K | 1.243               | 1.243               | 1.243               |
| L | 1.362               | 1.362               | 1.362               |

Maten in mm, gemeten op standaard banden.

Let op! Alle waarden zijn gemeten met een GIANT snelwissel systeem. Indien u kiest voor een ander snelwissel systeem, zijn hier eventueel andere waarden voor van toepassing. TOBROCO Machines kan niet aansprakelijk worden gesteld voor eventuele gevolgen.

Voor recente kiplasten kijk op [www.tobroco-giant.com](http://www.tobroco-giant.com)



MEER INFO? KIJK OP:  
[WWW.TOBROCO-GIANT.COM](http://WWW.TOBROCO-GIANT.COM)

Gegevens onder voorbehoud.



WWW.GIANT-ATTACHMENTS.COM



WWW.TOBROCO-GIANT.COM



**TOBROCO-GIANT**

Industrielaan 2  
 5061 KC Oisterwijk (NL)  
 Tel.: +31 (0)13-5211212  
 Fax: +31 (0)13-5234045  
 Internet: www.tobroco-giant.com  
 E-Mail: info@tobroco.com

Alle technische gegevens in deze brochure hebben betrekking op onder Midden-Europese bedrijfsomstandigheden geteste seriemodellen en beschrijven de standaardfuncties daarvan. De uitvoeringen en hun werkwijzen, alsmede het toebehoor, hangen af van het betreffende model en van de oplossing van het product, alsmede van landspecifieke voorschriften in het land van verkoop. Afbeeldingen kunnen niet-genoemde of niet-standaard verkrijgbare producten tonen. De beschrijvingen, afbeeldingen, gewichtsgegevens en technische gegevens zijn niet bindend en zijn overeenkomstig de stand van de techniek ten tijde van het ter perse gaan. Wijzigingen op het gebied van de constructie, uitvoering, optiek en techniek zijn vanwege de continue doorontwikkeling van de producten zonder voorafgaande aankondiging voorbehouden. Hebt u speciale functies nodig, die alleen beschikbaar zijn door gebruik van aanvullende onderdelen, en/of bij bijzondere randvoorwaarden, neem dan contact met ons op! Wij beantwoorden gaarne uw vragen en laten u weten of en onder welke voorwaarden wat betreft het product en de omgevingsomstandigheden speciale functies realiseerbaar zijn. Bij twijfels omtrent de belastbaarheid of het functioneren van onze producten op grond van bijzondere omstandigheden, adviseren wij om testwerkzaamheden uit te voeren onder beveiligde randvoorwaarden. Ondanks de grootst mogelijke zorgvuldigheid kunnen wij afwijkingen van afbeeldingen of maten, rekenfouten, drukfouten of onvolledigheden in deze brochure niet uitsluiten. Daarom aanvaarden wij geen aansprakelijkheid voor de juistheid en volledigheid van onze informatie in deze brochure. In het kader van onze Algemene Handelsvoorwaarden garanderen wij het naar behoren functioneren van onze producten. Verderstrekkende garanties verlenen wij in principe niet. Een verdergaande aansprakelijkheid dan beschreven in onze Algemene Handelsvoorwaarden is uitgesloten.